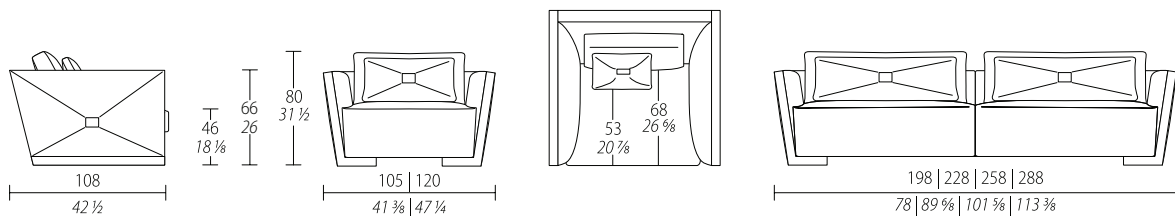


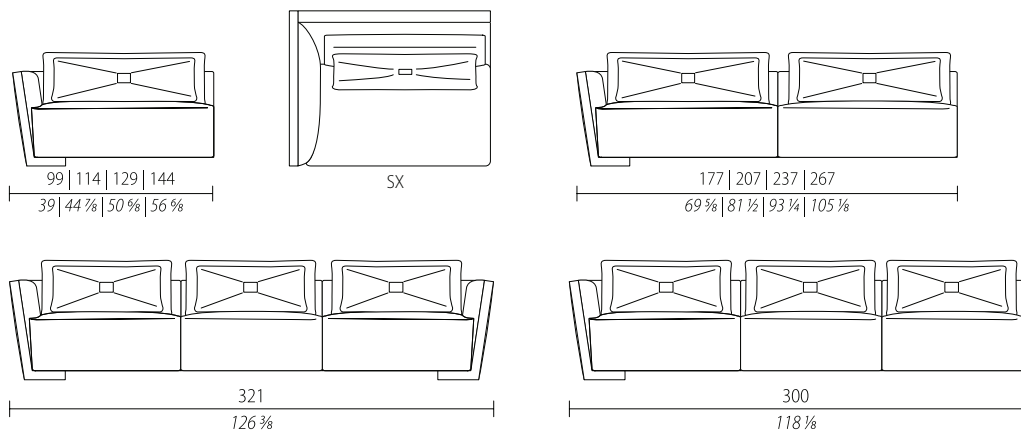
- Struttura in legno massiccio e multistrati.
- Piedini nascosti in legno di faggio.
- Decorì bracciolo e fiancata esterna in metallo cromato nelle finiture presenti a catalogo (versione monocolor e bicolore).
- Seduta con molle in acciaio, cinghie elastiche, poliuretano espanso e piuma d'oca.
- Cuscini schienale in piuma d'oca e ovatta siliconata. Fodera cuscino poggiatesta con decoro e logo ricamati.
- Rivestimento struttura non sfoderabile.

- Frame in solid wood and plywood.
- Hidden beechwood feet.
- Decors on armrests and sides (exterior) in chromed metal - finishes as from catalogue, (unicolor or bicolor version).
- Steel springs and elastic belts for the structure below the seats.
- Polyurethane foam and goose feather seats.
- Back cushions in goose feather and fiber ball. Cover for lower back cushions with décor and embroidered logo.
- Fixed upholstery for the structure (not removable).

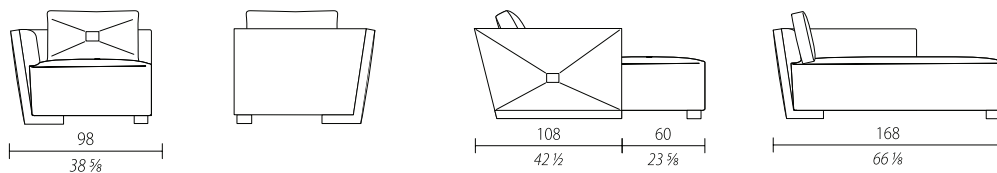
- Каркас выполнен из массива дерева и многослойной фанеры.
- Скрытые ножки выполнены из букового дерева.
- Ножки, а также металлический узор на подлокотниках выполнен из хромированного металла, варианты отделки которого представлены в каталоге (возможно комбинирование отделки металла).
- Подушки, на которых сидим выполнены с использованием эластичных ремней, стальных пружин, а также полиуретана и мебельной ваты.
- Подушки под спину выполнены из гусиного пуха и мебельной ваты.
- Чехол на подушку под поясницу выполнен с использованием декоративных элементов и вышивки.
- Чехлы на каркасе дивана несъемные.



LATERALI  
ONE-ARMREST ELEMENTS  
БОКОВЫЕ МОДУЛИ



CHAISE LONGUE  
CHAISE LONGUE  
ШЕЗЛОНГ



ANGOLO RETTO  
RIGHT CORNER SECTION  
ПРЯМОЙ УГОЛ



POUF  
FOOTSTOOL  
ПУФ

