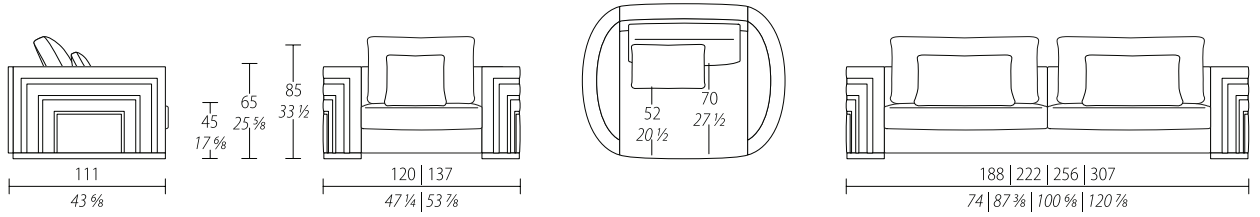


- Struttura in legno massiccio e multistrati.
- Piedini nascosti in legno di faggio.
- Decorati fiancata esterna bracciolo in metallo cromato nelle finiture presenti a catalogo
- Seduta con cinghie elastiche intrecciate.
- Sedili in poliuretano espanso e piuma d'oca.
- Cuscini schienale in piuma d'oca e ovatta siliconata.
- Rivestimento struttura non sfoderabile.
- Disponibile nelle versioni scocca con interni lisci o inserti ricamati e trapuntati

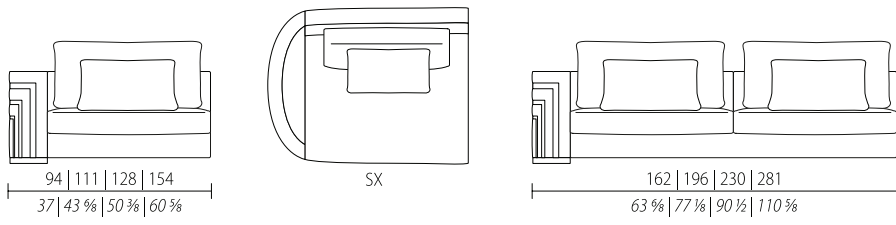
- Frame in solid wood and plywood.
- Hidden beechwood feet.
- Decors on the external part of the armrests in chromed metal - finishes as from catalogue.
- Braided elastic belts for the structure below the seats.
- Polyurethane foam and goose feather seats.
- Back cushions in goose feather and fiber ball.
- Fixed upholstery for the structure (not removable).
- Available in 2 versions for the upholstery of the structure: plain or quilted and embroidered.

- Каркас выполнен из массива дерева и многослойной фанеры.
- Скрытые ножки выполнены из букового дерева.
- Узор на боковинах выполнен в металле. Вариантов Отделок представлены в каталоге.
- Настил каркаса сиденья выполнен из стальных пружин и эластичных ремней.
- Подушки, на которых сидим выполнены из гусиного пуха.
- Подушки под спину выполнены из гусиного пуха и мебельной ваты.
- Чехлы на каркасе дивана несъемные.
- Возможно также выполнить внутреннюю часть гладкой или с вышитыми и простеганными вставками.

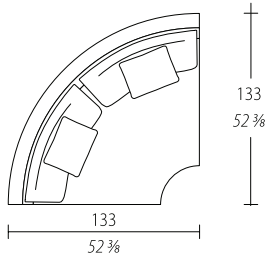
DRITTO
STRAIGHT
ПРЯМОЙ



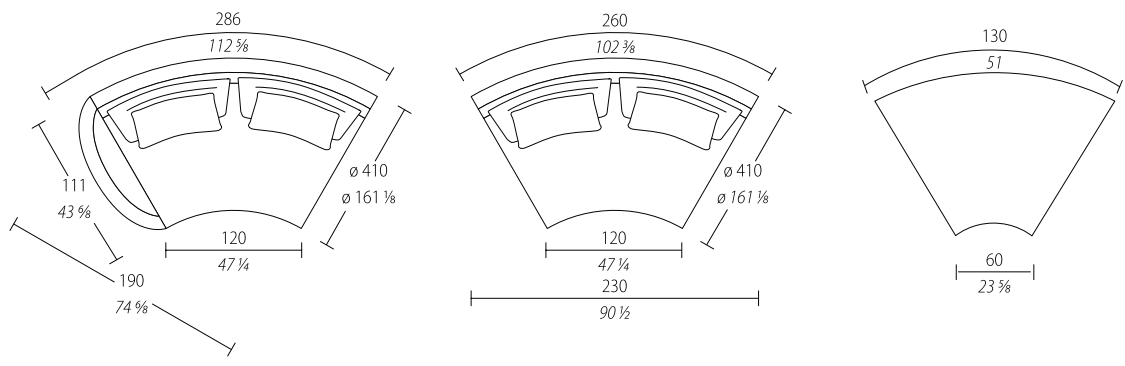
LATERALI
ONE-ARMREST ELEMENTS
БОКОВЫЕ МОДУЛИ



ANGOLO CURVO
SQUARE CORNER SECTION
ЗАКРУГЛЕННЫЙ УГОЛ



ELEMENTO ARCUATO
CURVED ELEMENT
ЗАКРУГЛЕННЫЙ ЭЛЕМЕНТ



CURVO
CURVED
ЗАКРУГЛЕННЫЙ

